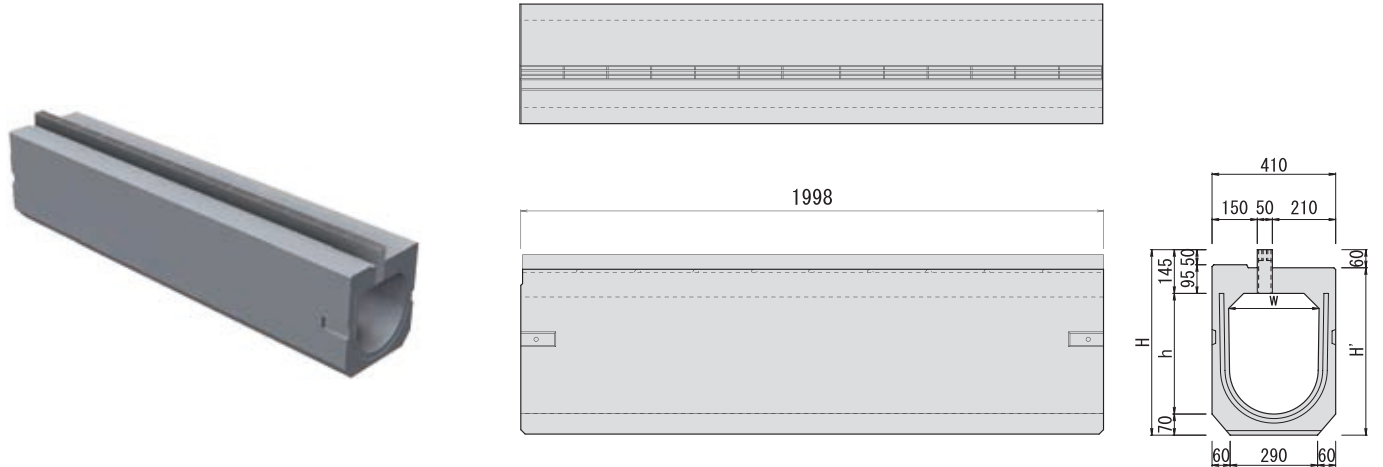


スリット円型側溝GR

GR歩車道タイプ (グレーチング排水型) 水路幅300

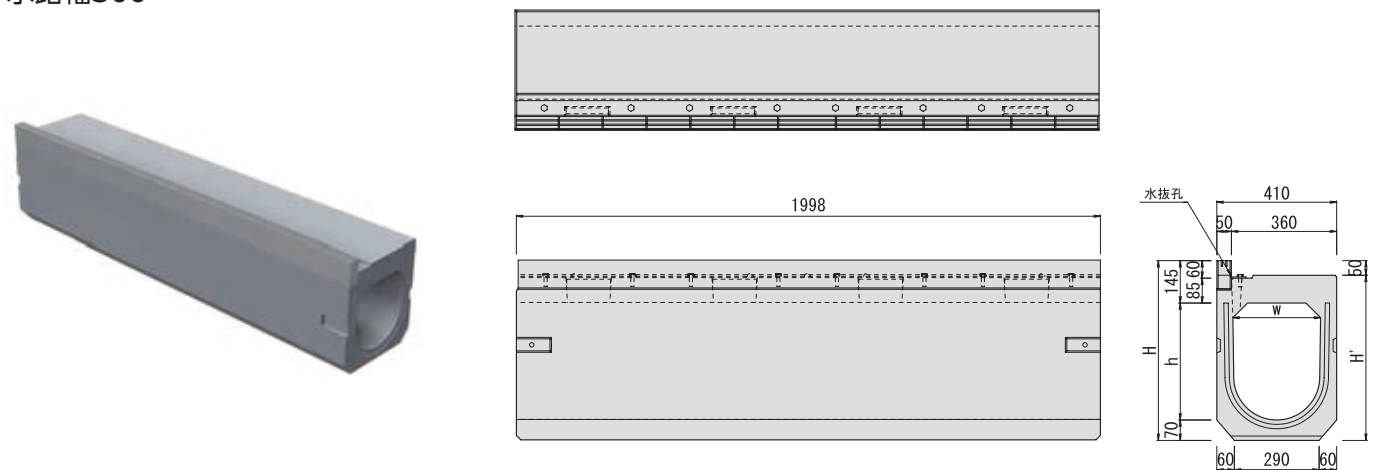
単位: mm



水路幅300

呼び名 w × h	H	H'	参考質量 (kg)
300×300	515	455	507
300×400	615	555	561
300×500	715	655	615
300×600	815	755	669
300×700	915	855	723
300×800	1015	955	777
300×900	1115	1055	831

GR歩車道タイプ (路肩排水型) 水路幅300



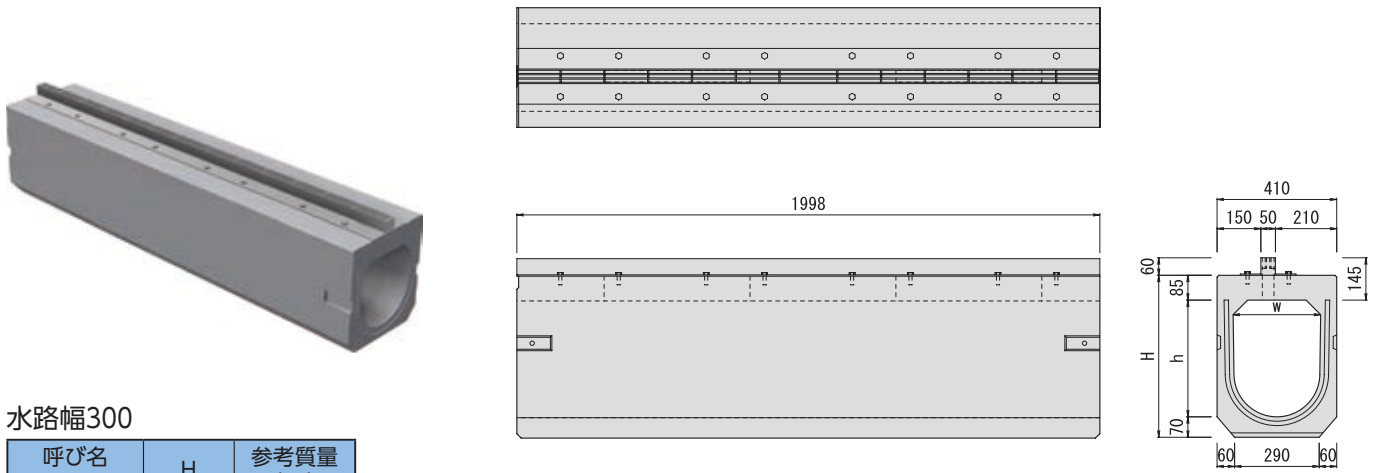
水路幅300

呼び名 w × h	H	H'	参考質量 (kg)
300×300	515	465	514
300×400	615	565	568
300×500	715	665	622
300×600	815	765	676
300×700	915	865	730
300×800	1015	965	784
300×900	1115	1065	838

h1000~1500も対応可能です。P58

G R 歩車道タイプ (都市型) アングル H=60
水路幅300

単位: mm

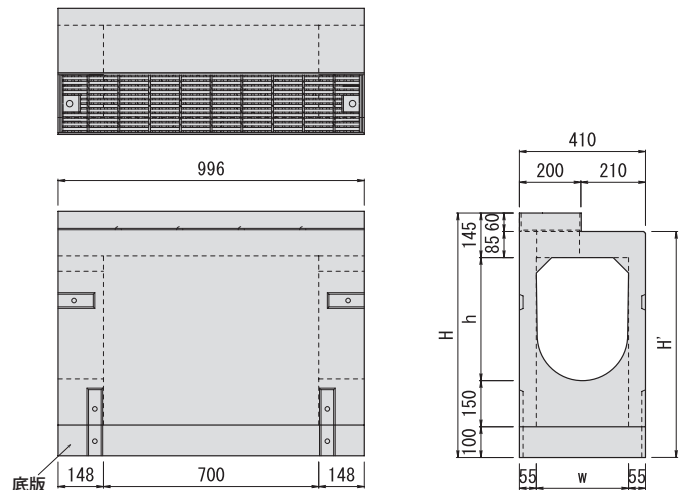


水路幅300

呼び名 w × h	H	参考質量 (kg)
300×300	455	518
300×400	555	573
300×500	655	627
300×600	755	681
300×700	855	735
300×800	955	789
300×900	1055	843

アングルの高さは変更可能です。
h1000~1500も対応可能です。P58

G R 集水柵 歩車道タイプ
水路幅300



水路幅300

呼び名 w × h	H	H'	参考質量 (kg)		
			集水柵	底版	合計
300×300	695	635	238	96	334
300×400	795	735	264		360
300×500	895	835	290		386
300×600	995	935	316		412
300×700	1095	1035	342		438
300×800	1195	1135	368		464
300×900	1295	1235	394		490

グレーチングの高さは変更可能です。

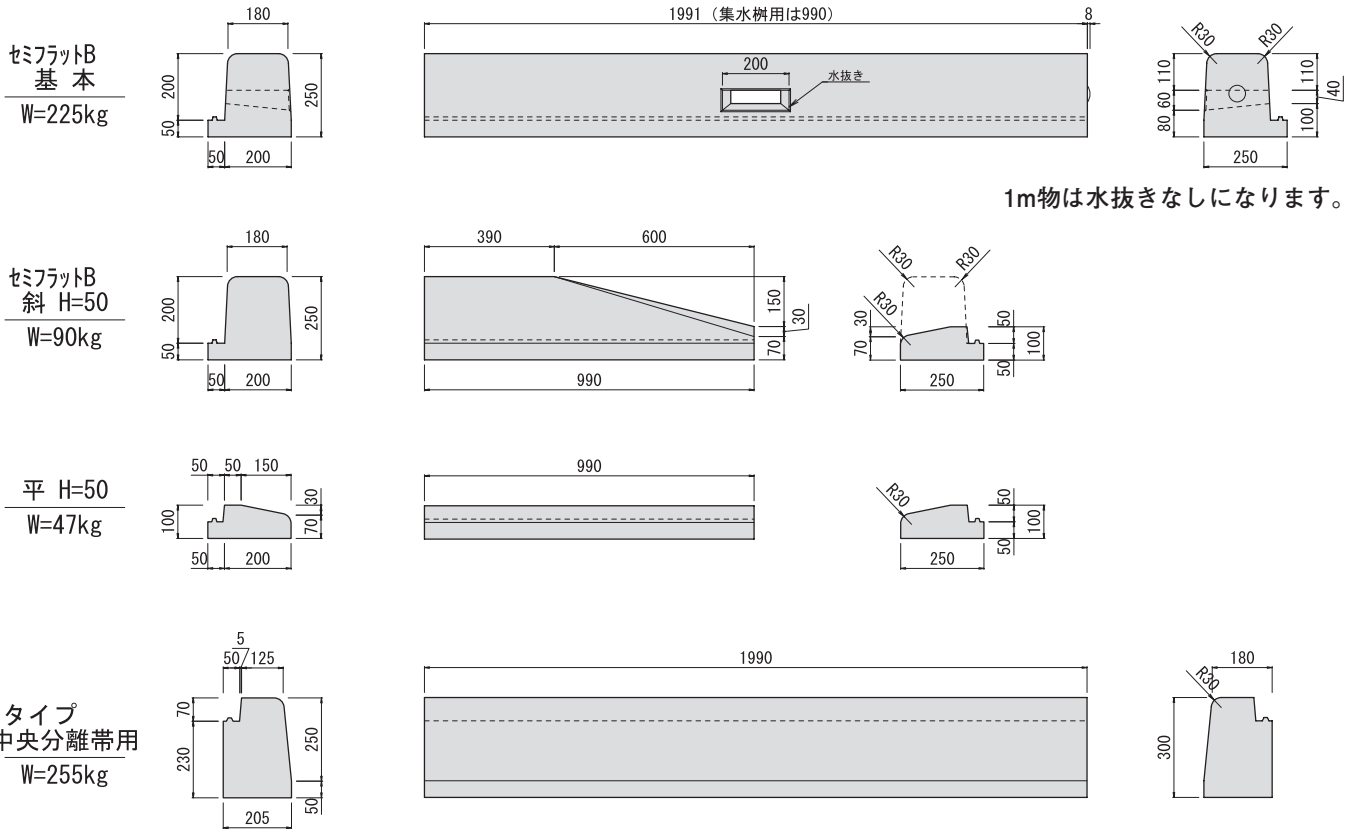
上部柵・底版の接続はパッキンを使用したボルトプレート接続になります。

- 雑草防止
- 深溝凹型
- スリット
- 凹型側溝
- 凹型側溝
- スリット
- 凹型側溝
- 歩車道境界
- ブロック
- I B C
- 排水側溝
- 凹型側溝
- S R 側溝
- その他製品
- (土木)
- 防壁用
- 排水
- フォーム
- L型水路
- 用水
- フォーム
- B型溝型
- 柵架
- 法面
- ブロック
- 用排水柵
- その他製品
- 全地改良
- ブロック
- T型
- ブロック
- L型擁壁
- 流速流量表

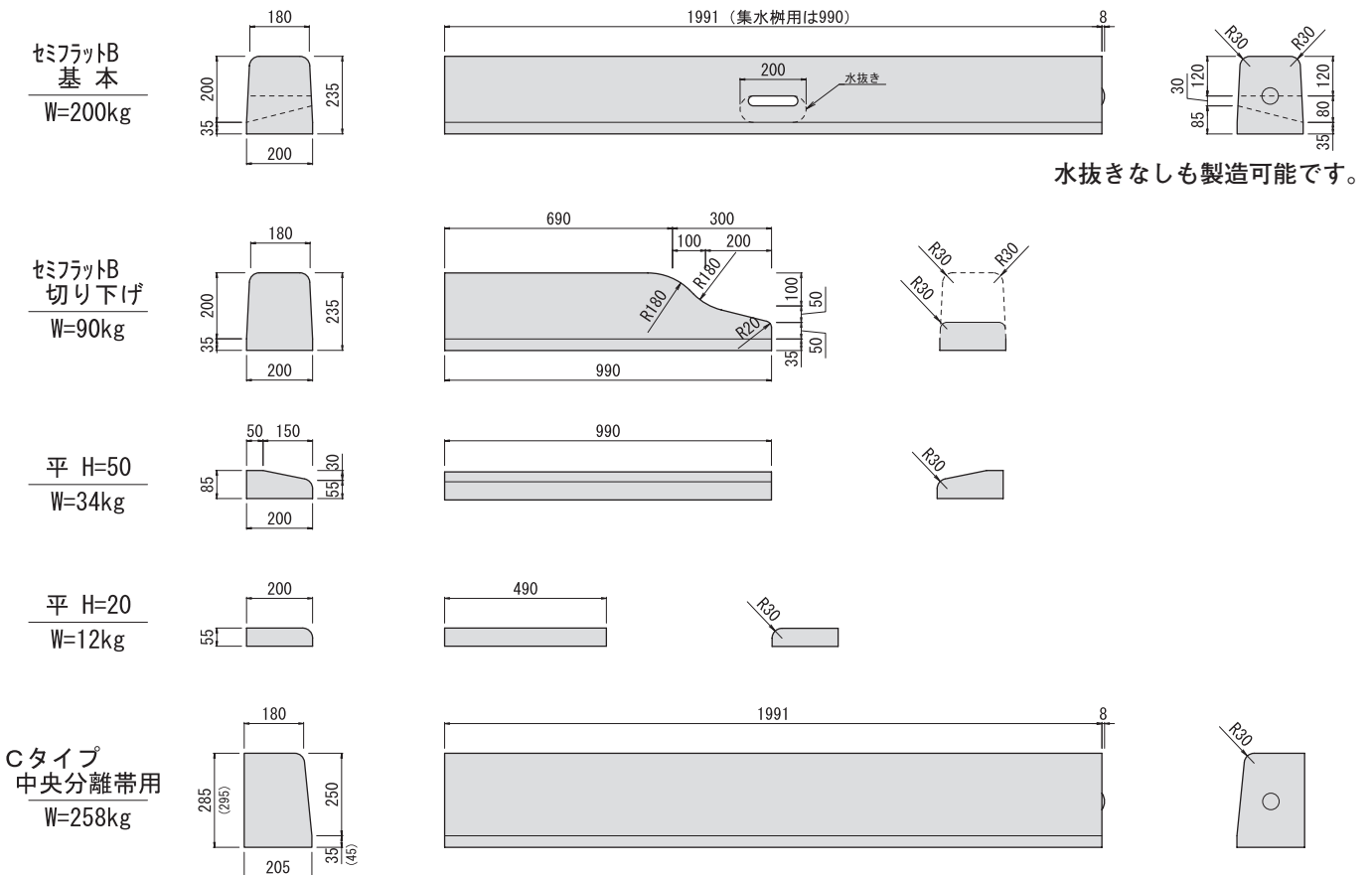
セミフラットB (H250) 防草仕様

- ・深溝円型側溝用
- ・スリット円型側溝用

単位：mm



セミフラットB (H235) ・円型側溝用



- 雑草防止
- 深溝円型側溝
- スリット円型側溝
- スリット円型側溝
- スリット円型側溝
- 歩車道境界ブロック
- IBC排水側溝
- 円型側溝
- SR側溝
- その他製品(土木)
- 防草用法面ブロック
- 排水フリューム
- L型水路
- 用水フリューム
- B型溝型柵
- 法面ブロック
- 用排水柵
- その他製品(土木改良)
- 鎖止めブロック
- T型ブロック
- L型擁壁
- 流速流量表